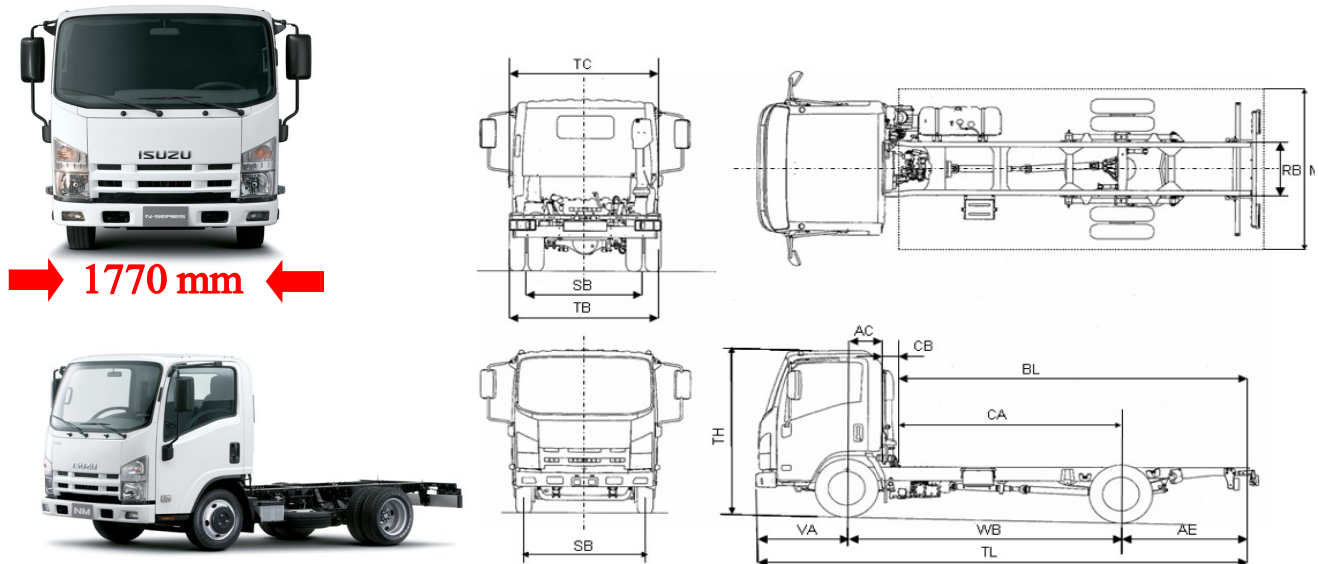


NLR85  
N-150.35

**ISUZU**  
Powered for life

**5 YEAR WARRANTY & ASSISTANCE**

## City Cab - 3.5 t dubbel (lucht) band



CODES EN VERKLARINGEN		CHASSIS CABINE	
		NLR 85 E	NLR 85 H
WB	Wielbasis	2480	3350
TL	Totale lengte chassis-cabine	4730	6035
TH	Totale hoogte chassis-cabine	2150	2150
TC	Totale breedte cabine (zonder achteruitkijkspiegels)	1770	1770
TB	Totale breedte over achterbanden	1854	1854
SB	Spoorbreedte vooras / achteras	1475/1425	1475/1425
HA	Chassishoogte bij achteras (onbelast)	780	780
RB	Chassisbreedte	700	700
VA	Vooroverbouw chassis	1100	1100
AE	Achteroverbouw chassis	1145	1170
AC	Vooras - achterkant cabine	463	463
CA	Achterkant cabine - achteras	2012	
CB	Minimum vrije ruimte tussen cabine en laadbak	190	190
BL	Laadbaklengte (minimum / maximum)	2572 / 3472	4267
MO	Maximale breedte van de opbouw	1982	1982
	Achteroverbouw van de opbouw (minimum / maximum)	750 / 1650	750/
	Draaicircel (tussen muren)	9.7	9.7
GEWICHTEN (KG)			
MTM	Maximum toegelaten massa totaal	3500	3500
	Maximum toegelaten massa op de vooras	1900	3500
	Maximum toegelaten massa op de achteras	2200	2200
	Maximaal aanhangwagengewicht (ongeremd)	750	750
	Maximaal aanhangwagengewicht (geremd)	3500	3500
	M.T.M. met geremde aanhangwagen	7000	7000
	Leeggewicht rijklaar voertuig (tarra)*	1920	2010
	Leeggewicht op vooras	1400	1470
	Leeggewicht op achteras	520	540
	Bruto laadvermogen	1580	1490

\* De gewichten houden rekening met een rijklaar voertuig, 90 % tankinhoud, reservewiel en wettelijke uitrusting (bestuurder niet inbegrepen)  
Bijgaande gegevens worden slechts ter informatie medegedeeld en kunnen steeds zonder voorafgaande kennisgeving gewijzigd worden.  
Deze technische fiche kan in geen geval beschouwd worden als een contractueel document.