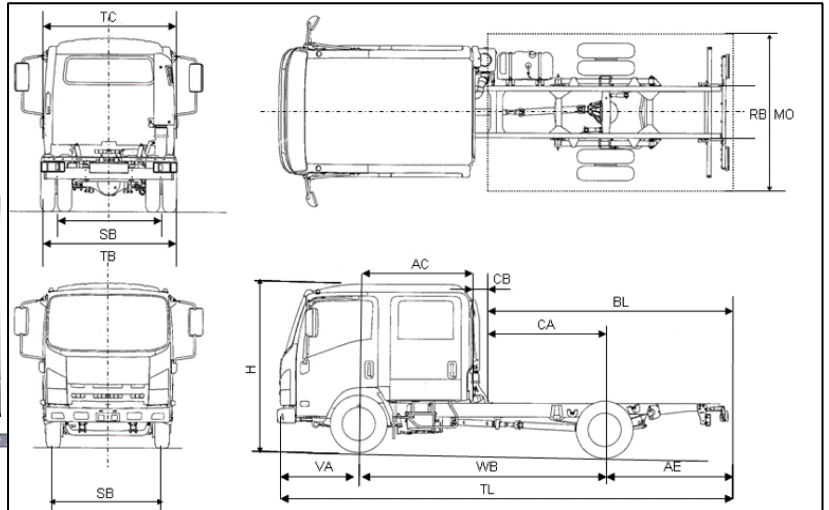


**NPR75**

N190.75

**ISUZU**  
Powered for life**5 YEAR WARRANTY & ASSISTANCE**

## Comfort Cab DC - 7.5 t dubbele (lucht) banden



CODES EN VERKLARINGEN		CHASSIS CABINE
		MPR75 M DC
WB	wielbasis	4475
TL	Totale lengte chassis-cabine	7804
TH	Totale hoogte chassis-cabine	2264
TC	Totale breedte cabine (zonder achteruitkijkspiegels)	1995
TB	Totale breedte over achterbanden	2150
SB	Spoorbreedte vooras / achteras	1680 / 1650
HA	Chassishoogte bij achteras (onbelast)	800
RB	Chassisbreedte	850
VA	Vooroverbouw chassis	1110
AE	Achteroverbouw chassis	2219
AC	Vooras - achterkant cabine	1574
CA	Achterkant cabine - achteras	2901
CB	Minimum vrije ruimte tussen cabine en laadbak	190
BL	Laadbaklengte (minimum / maximum)	3461 / 5694
MO	Maximale breedte van de opbouw	2500
	Achteroverbouw van de opbouw (minimum / maximum)	750 / 2983
	Draaicircel (tussen muren)	
GEWICHTEN (KG)		
MTM	Maximum toegelaten massa totaal	7500
	Maximum toegelaten massa op de vooras	3100
	Maximum toegelaten massa op de achteras	6000
	Maximaal aanhangwagengewicht (ongeremd)	750
	Maximaal aanhangwagengewicht (geremd)	3500
	M.T.M. met geremde aanhangwagen	11000
	Leeggewicht rijklaar voertuig (tarra)*	3035
	Leeggewicht op vooras	2013
	Leeggewicht op achteras	1022
	Bruto laadvermogen	4465

\* De gewichten houden rekening met een rijklaar voertuig, 90 % tankinhoud, reservewiel en wettelijke uitrusting (bestuurder niet inbegrepen)  
 Bijgaande gegevens worden slechts ter informatie medegedeeld en kunnen steeds zonder voorafgaande kennisgeving gewijzigd worden.  
 Deze technische fiche kan in geen geval beschouwd worden als een contractueel document.